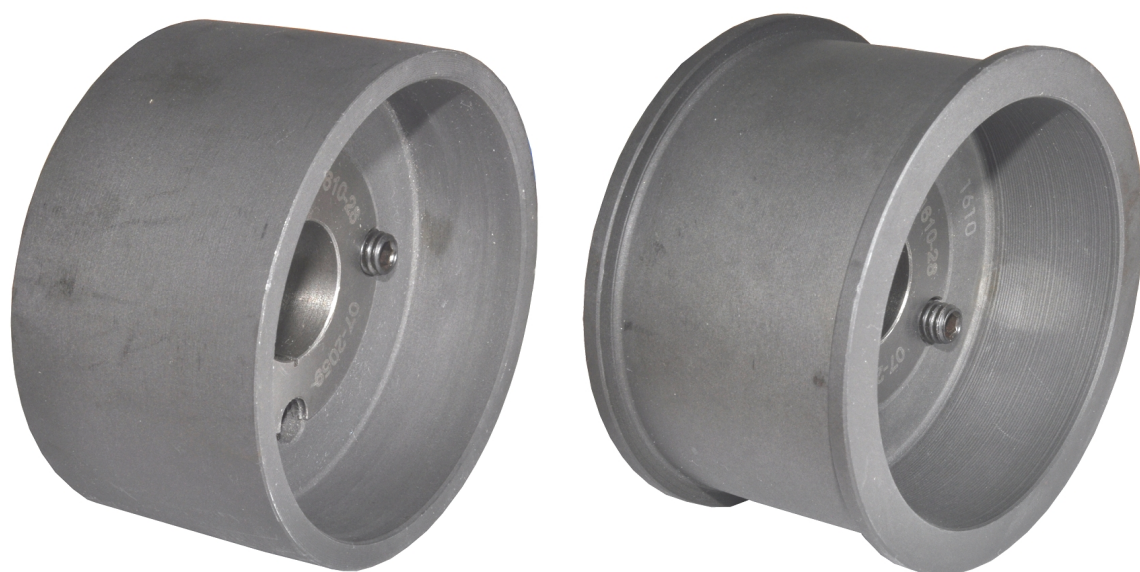


# LAPOSSZÍJTÁRCSÁK



## Tartalomjegyzék:

Perem nélküli lapszíjtárcsák  
Peremes lapszíjtárcsák

## Oldalszám

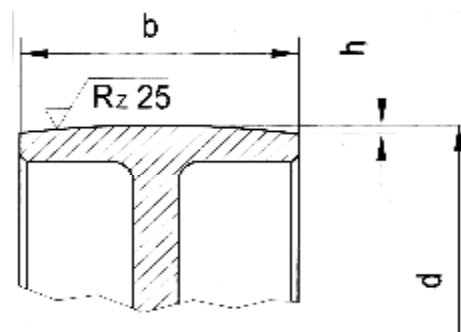
138. oldal  
143. oldal

# KÚPOS SZORÍTÓS LAPOSSZÍJTÁRCSÁK

## TECHNIKAI INFORMÁCIÓK

Hordósítási magasság h (mm)

d (mm)	Tárcsa szélességek b (mm)							Max. ford. szám (1/min)
	32	50	80	100	125	160	200	
63	0,3							12.130
67	0,3							11.400
71	0,3							10.760
75	0,3							10.190
80	0,3	0,3	0,3					9.550
85	0,3	0,3						8.990
90	0,3	0,3	0,3	0,3				8.490
95	0,3	0,3						8.040
100	0,3	0,3	0,3	0,3				7.640
106	0,3	0,3						7.210
112	0,3	0,3						6.820
118	0,3	0,3						6.470
125	0,3	0,3	0,4	0,4	0,4			6.110
132	0,3	0,3	0,4					5.790
140	0,3	0,3	0,4	0,4	0,4			5.460
150	0,3	0,3	0,4	0,4	0,4	0,4		5.090
160	0,3	0,3	0,4	0,4	0,5	0,5		4.770
170		0,3	0,4					4.490
180	0,3	0,3	0,4	0,4	0,5	0,5		4.240
190	0,3	0,3	0,4					4.020
200	0,3	0,3	0,5	0,5	0,6	0,6		3.820
212	0,3	0,3	0,5	0,5				3.600
224	0,3	0,3	0,5	0,5	0,6	0,6		3.410
236	0,3		0,5	0,5	0,8			3.240
250	0,3	0,3	0,5	0,5	0,8	0,8		3.060
265	0,3				0,8			2.885
280	0,3	0,3	0,5	0,5	0,8	0,8	0,8	2.730
300		0,3	0,5	0,5				2.550
315	0,3	0,3	0,5	0,5	0,8	0,8	0,8	2.430
335				0,5	0,8			2.280
355	0,3	0,3	0,5	0,5	0,8	0,8	0,8	2.150
400	0,3	0,3	0,6	0,6	1,0	1,0	1,0	1.910
450	0,3	0,3	0,6	0,6	1,0	1,0	1,0	1.700
500	0,3	0,3	0,6	0,6	1,0	1,0	1,0	1.530
560		0,3	0,6	0,6	1,2	1,2	1,2	1.360
630	0,3	0,3	0,6	0,6	1,2	1,2	1,2	1.210



Anyag	Perem nélküli	Peremes
Aluminium	50	45
GG 20	40	35
GG 25	42	38
GG 40	60	54
GGG 40	60	54
GGG 50	60	54
GGG 70	80	70
Acél	>80	>70

Kiegyensúlyozási minőség G 6,3 n=1450 1/min -es fordulatszámon vagy 30 m/s -os sebességnél d=355 mm -es tárcsaátmérőtől.

### Összeszerelési útmutatók

A lapszj tárcsákat pontosan egymáshoz kell igazítani, mert a nagyobb eltérés hibát eredményezhet azáltal, hogy a szj a tárcsáról lefut. A próbatűtés előtt forgassa el a tárcsákat kézzel mindkét irányba, így ellenőrizni tudja a szj futását.

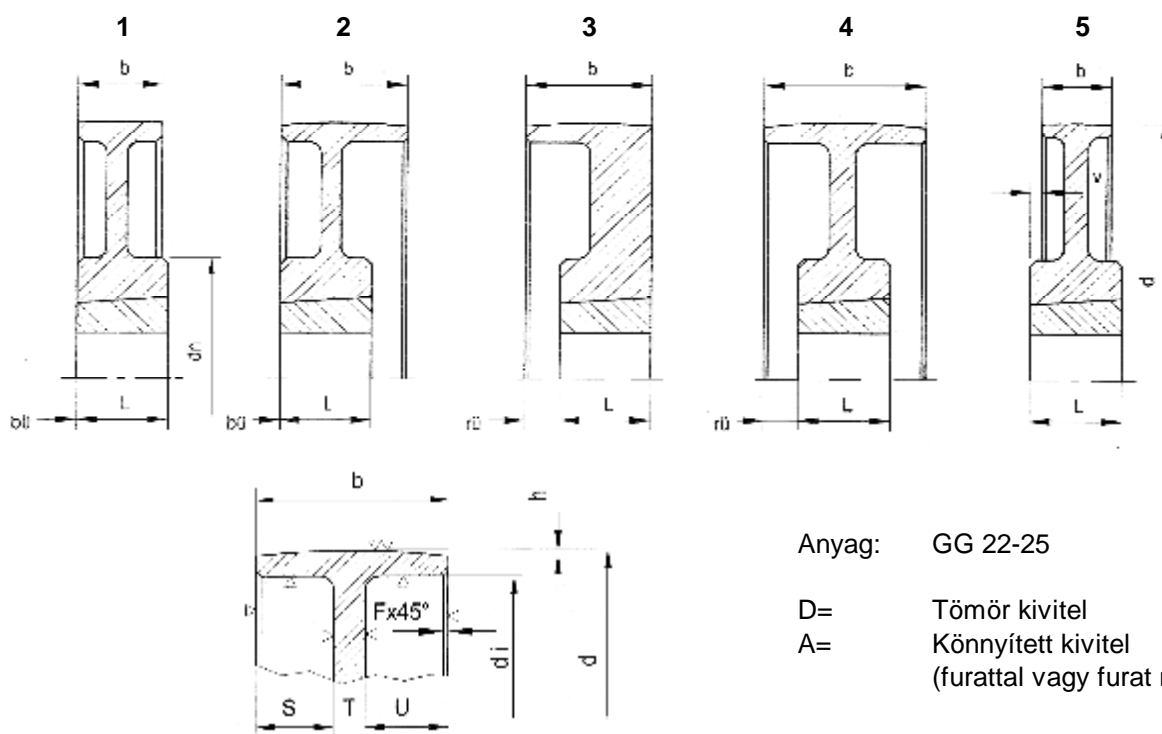
A kezdeti összeszereléskor először feszítse elő a lapszját a kiszámolt csapágy tágulás értékének 70%-ával, majd járassa 30-60 percig, ezután növelje az előfeszítést a megadott végső értékig.

### Peremes lapszj tárcsa használata

Alkalmanként (a légtechnikai iparban általában) peremes lapszj tárcsákat használnak annak érdekében, hogy megelőzzék a szj lesodródását az indulási fázis során.

A szj és a perem közötti állandó érintkezés a szj roncsolódásához vezet, ezért nagyon fontos, hogy fordítson figyelmet a tárcsák megfelelő igazításának beállítására.

# PEREM NÉLKÜLI KÚPOS SZORÍTÓS LAPOSSZÍJTÁRCSÁK



**b = 32**

Átmérő d (mm)	Szorító	Agy		Kialakítás	Típus	S	T	U	Tömeg (kg)
		Hossz (mm)	Pozíció						
63	1108	23	bü	2	D	0	23	9	0,40
67	1108	23	bü	2	D	0	23	9	0,45
71	1210	26	bü	2	D	0	26	6	0,52
75	1210	26	bü	2	D	0	26	6	0,61
80	1210	26	bü	2	D	0	26	6	0,70
85	1210	26	bü	2	D	0	26	6	0,78
90	1610	26	bü	2	D	0	26	6	0,80
95	1610	26	bü	2	D	0	26	6	0,96
100	1610	26	bü	2	D	0	26	6	1,04
106	1610	26	bü	2	D	0	26	6	1,18
112	1610	32	bü	2	D	0	26	6	1,30
118	1610	26	bü	2	D	0	26	6	1,60
125	1610	26	bü	2	D	0	26	6	1,66
132	2012	32	bü	2	D	0	26	6	2,06
140	2012	32	bü	2	D	0	32	0	1,90
150	2012	32	bü	2	A	10	12	10	3,00
160	2012	32	bü	2	A	8	14	10	3,50
180	2012	32	bü	2	A	12	8	12	3,80
190	2517	45	bü	2	A	12	8	12	4,15
200	2517	45	bü	1	A	12	8	12	4,32
212	2517	45	bü	1	A	12	8	12	4,70
224	2517	45	bü	1	A	12	8	12	4,90
236	2517	45	bü	1	A	12	8	12	5,40
250	2517	45	bü	1	A	12	8	12	5,60
265	2517	45	bü	1	A	9	14	9	5,90
280	2517	45	bü	1	A	13	9	10	6,20
315	2517	45	bü	1	A	11	12	8	7,60
355	2517	45	bü	1	A	10	12	10	11,10
400	2517	45	bü	1	A	8	16	8	14,60
450	2517	45	bü	1	A	9	14	9	16,20
500	3020	52	bü	1	A	10	10	12	14,00
630	3020	52	bü	1	A	10	10	12	17,00

# PEREM NÉLKÜLI KÚPOS SZORÍTÓS LAPOSSZÍJTÁRCSÁK

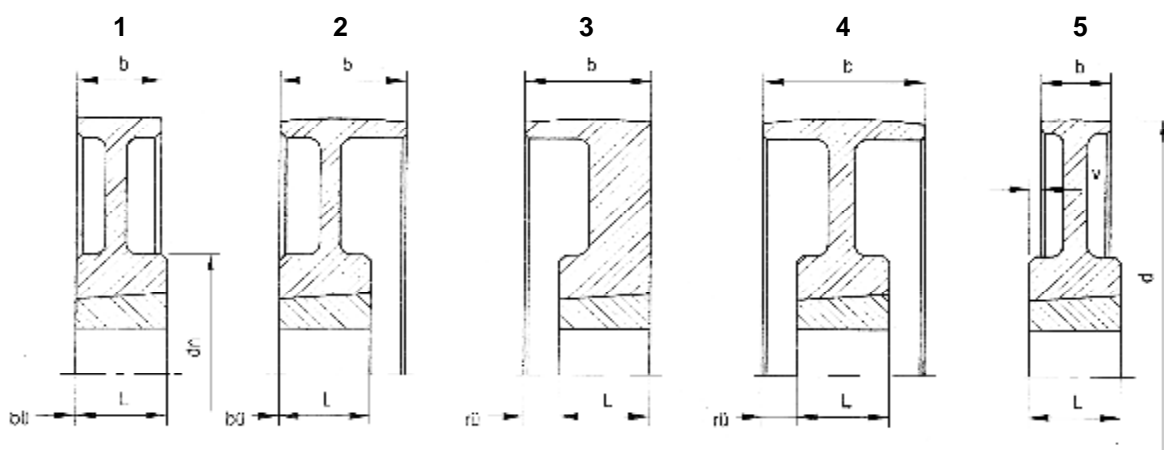
**b = 50**

Átmérő d (mm)	Szorító	Agy		Kialakítás	Típus	S	T	U	Tömeg (kg)
		Hossz (mm)	Pozíció						
63	1108	23	bü	2	D	0	23	27	0,45
80	1210	26	bü	2	D	0	26	24	0,90
85	1210	26	bü	2	D	0	26	24	1,20
90	1610	26	bü	2	D	0	26	24	1,60
95	1610	26	bü	2	D	0	26	24	1,60
100	1610	26	bü	2	D	0	26	24	1,60
106	1610	26	bü	2	D	0	26	24	1,80
112	2012	32	bü	2	D	0	32	18	1,82
118	2012	32	bü	2	D	0	32	18	1,88
125	2012	32	bü	2	D	0	32	18	2,60
132	2012	32	bü	2	D	0	32	18	2,80
140	2012	32	bü	2	D	0	32	18	3,20
150	2012	32	bü	2	D	0	32	18	3,60
160	2012	32	bü	2	A	10	25	15	4,12
170	2517	45	bü	2	A	10	25	15	4,60
180	2517	45	bü	2	A	10	25	15	5,00
190	2517	45	bü	2	A	10	25	15	5,50
200	2517	45	bü	2	A	20	10	20	6,30
212	2517	45	bü	2	A	20	10	20	5,50
212	2517	45	bü	2	A	20	10	20	6,50
224	2517	45	bü	2	A	20	10	20	7,00
250	2517	45	bü	2	A	20	10	20	7,50
280	2517	45	bü	2	A	20	10	20	8,50
300	3020	45	bü	2	A	19	12	19	10,00
315	3020	52	bü	1	A	18	14	18	11,20
355	3020	52	bü	1	A	19	14	17	12,80
400	3020	52	bü	1	A	19	14	17	17,20
450	3020	52	bü	1	A	17	18	15	16,00
500	3535	89	bü	5	A	17	18	15	17,20
560	3535	89	bü	5	A	17	18	15	18,10
630	3020	52	bü	5	A	17	18	15	19,20

**b = 80**

Átmérő d (mm)	Szorító	Agy		Kialakítás	Típus	S	T	U	Tömeg (kg)
		Hossz (mm)	Pozíció						
80	1615	38	bü	2	D	21	38	21	1,50
90	1615	38	bü	2	D	0	38	42	1,90
100	1615	38	bü	2	D	0	38	42	2,40
125	2517	45	bü	2	D	0	45	35	3,40
132	2517	45	bü	2	D	0	45	35	3,90
140	2517	45	bü	2	D	0	45	35	4,16
150	2517	45	bü	2	D	0	45	35	5,00
160	2517	45	bü	2	D	0	45	35	5,90
170	2517	45	bü	2	D	0	45	35	7,10
180	2517	45	bü	2	D	30	10	40	8,50
190	2517	45	bü	2	A	30	10	40	9,50
200	2517	45	bü	2	A	30	10	40	6,00
212	3020	52	bü	2	A	30	15	35	11,80
224	3020	52	bü	2	A	30	15	35	10,80
236	3020	52	bü	2	A	30	15	35	11,80
250	3020	52	bü	2	A	34	12	34	12,80
280	3020	52	bü	2	A	34	12	34	13,80
300	3020	52	bü	2	A	34	12	34	18,00
315	3020	52	bü	2	A	34	12	34	19,60
355	3030	77	bü	2	A	34	12	34	17,40
400	3535	89	bü	1	A	33	14	33	24,30
450	3535	89	bü	1	A	33	14	33	28,40
500	4040	102	bü	1	A	33	14	33	43,00
560	4040	102	bü	1	A	33	14	33	46,40
630	4545	114	v17	1	A	33	14	33	62,00

# PEREM NÉLKÜLI KÚPOS SZORÍTÓS LAPOSSZÍJTÁRCSÁK



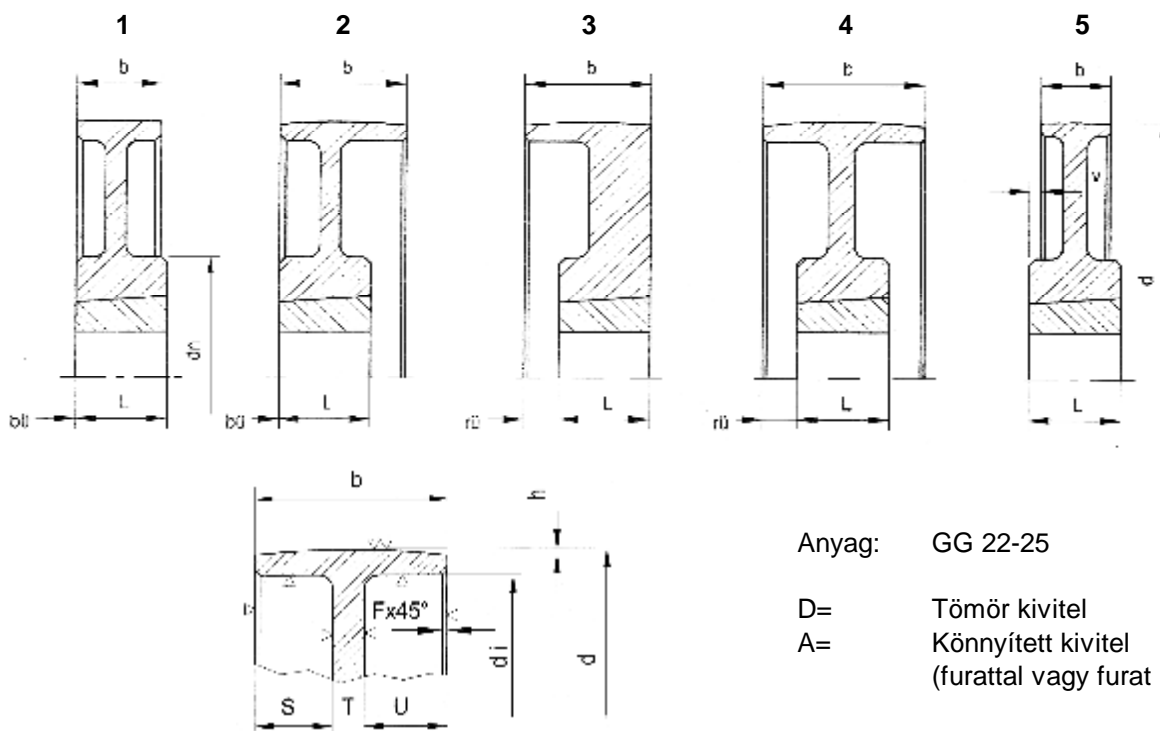
**b = 100**

Átmérő d (mm)	Szorító	Agy		Kialakítás	Típus	S	T	U	Tömeg (kg)
		Hossz (mm)	Pozíció						
90	1615	38	rü 31	4	D	40	38	22	2,20
100	1615	38	rü 31	4	D	31	39	30	2,70
125	2517	45	rü 27	4	D	27	45	28	3,80
140	3020	52	bü	2	D	0	52	48	4,90
150	3020	52	bü	2	D	0	52	48	6,20
160	3020	52	bü	2	D	0	52	48	7,50
180	3020	52	bü	2	D	0	52	48	8,00
200	3020	52	bü	2	D	22	30	48	10,40
212	3020	52	bü	2	A	15	30	55	11,00
224	3020	52	bü	2	A	15	30	55	12,70
236	3020	52	bü	2	A	15	30	55	16,00
250	3020	52	bü	2	A	15	30	55	13,10
280	3020	52	bü	2	A	31	14	55	14,60
300	3020	52	bü	2	A	31	14	55	15,40
315	3020	52	bü	2	A	42	16	42	17,00
335	3020	52	bü	2	A	42	16	42	18,00
355	3030	52	bü	2	A	42	16	42	19,30
400	3535	89	bü	2	A	41	18	41	26,80
450	3535	89	bü	2	A	41	18	41	30,20
500	4040	102	bü	1	A	41	18	41	46,00
560	4040	102	bü	1	A	42	19	39	50,00
630	4545	114	bü	1	A	40	20	40	61,60

**b = 125**

Átmérő d (mm)	Szorító	Agy		Kialakítás	Típus	S	T	U	Tömeg (kg)
		Hossz (mm)	Pozíció						
125	2517	45	rü 40	4	D	40	45	40	4,50
140	3030	77	bü	2	D	0	77	48	5,20
150	3030	77	bü	2	D	0	77	48	6,70
160	3030	77	bü	2	D	0	77	48	8,50
180	3030	77	bü	2	D	20	55	50	12,00
200	3030	77	bü	2	A	30	40	55	15,50
224	3030	77	bü	2	A	34	35	56	14,20
236	3030	77	bü	2	A	34	35	56	22,20
250	3030	77	bü	2	A	34	35	56	17,50
265	3030	77	bü	2	A	34	35	56	32,60
280	3030	77	bü	2	A	55	14	56	17,50
315	3030	77	bü	2	A	55	14	56	19,00
335	3535	89	bü	2	A	54	16	55	21,40
355	3030	77	bü	2	A	54	16	55	22,00
400	3535	89	bü	2	A	54	16	55	29,00
450	3535	89	bü	2	A	54	16	55	33,00
500	4040	102	bü	4	A	54	16	55	45,00
560	4040	102	bü	4	A	54	16	55	54,00
630	4545	114	bü	4	A	54	16	55	72,00

# PEREM NÉLKÜLI KÚPOS SZORÍTÓS LAPOSSZÍJTÁRCSÁK



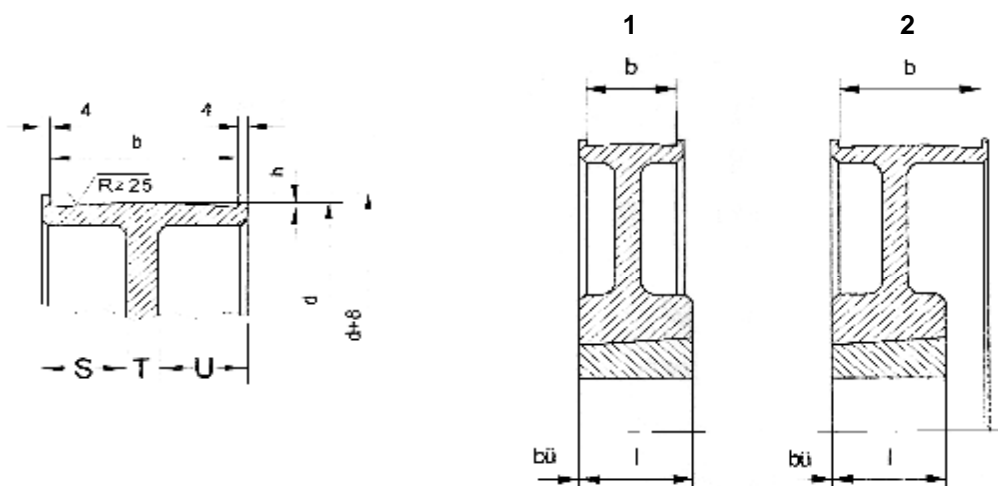
**b = 160**

Átmérő d (mm)	Szorító	Agy		Kialakítás	Típus	S	T	U	Tömeg (kg)
		Hossz (mm)	Pozíció						
150	3030	77	bü	2	D	0	77	83	7,60
160	3030	77	bü	2	D	0	77	83	10,00
180	3030	77	bü	2	D	0	77	83	14,00
200	3030	77	bü	2	A	0	77	83	18,00
224	3030	77	bü	2	A	30	47	83	17,00
250	3030	77	bü	2	A	54	16	90	17,50
280	3535	89	bü	2	A	64	16	80	21,80
315	3535	89	bü	2	A	64	16	80	26,00
335	3535	89	bü	2	A	62	18	80	28,00
355	3535	89	bü	2	A	62	18	80	27,00
400	3535	89	bü	2	A	62	18	80	32,00
450	3535	89	bü	2	A	62	18	80	42,50
500	4040	102	rü 29	4	A	62	18	80	53,00
560	4040	102	rü 29	4	A	62	18	80	66,50
630	4545	114	rü 23	4	A	62	18	80	80,00

**b = 200**

Átmérő d (mm)	Szorító	Agy		Kialakítás	Típus	S	T	U	Tömeg (kg)
		Hossz (mm)	Pozíció						
280	4040	102	bü	2	A	90	20	90	29,00
315	4040	102	bü	2	A	90	20	90	33,00
355	4040	102	bü	2	A	90	20	90	36,00
400	4040	102	bü	2	A	90	20	90	41,00
450	4040	102	bü	2	A	90	20	90	55,00
500	4545	114	rü 43	4	A	90	20	90	69,00
560	4545	114	rü 43	4	A	90	25	85	87,00
630	5050	127	rü 36	4	A	90	25	85	105,00

# PEREMES KÚPOS SZORÍTÓS LAPOSSZÍJTÁRCSÁK



**b = 32**

Átmérő d (mm)	Szorító	h	Agy		Kialakítás	Típus	S	T	U	Tömeg (kg)
			Hossz (mm)	Pozíció						
63	1108	0,3	23	bű	2	D	-	-	17	1,0
67	1108	0,3	23	bű	2	D	-	-	17	1,0
71	1210	0,3	26	bű	2	D	-	-	14	1,0
75	1210	0,3	26	bű	2	D	-	-	14	1,0
80	1210	0,3	26	bű	2	D	-	-	14	1,2
85	1210	0,3	26	bű	2	D	-	-	14	1,2
90	1610	0,3	26	bű	2	D	-	-	14	1,3
95	1610	0,3	26	bű	2	D	-	-	14	1,3
100	1610	0,3	26	bű	2	D	-	-	14	1,3
106	1610	0,3	26	bű	2	D	-	-	15	1,5
112	1610	0,3	32	bű	2	D	-	-	14	1,6
118	1610	0,3	26	bű	2	D	-	-	14	2,0
125	1610	0,3	26	bű	2	D	-	-	14	2,1
132	2012	0,3	32	bű	2	D	-	-	8	2,6
140	2012	0,3	32	bű	2	D	-	-	7	2,6
150	2012	0,3	32	bű	2	D	13	13	14	3,8
160	2012	0,3	32	bű	2	D	13	13	14	4,4
180	2012	0,3	32	bű	2	A	14	12	14	4,8
190	2517	0,3	45	bű	1	A	15	11	14	4,8
200	2517	0,3	45	bű	1	A	15	11	14	5,0
212	2517	0,3	45	bű	1	A	15	11	14	5,4
224	2517	0,3	45	bű	1	A	15	11	14	5,6
236	2517	0,3	45	bű	1	A	15	10	15	6,2
250	2517	0,3	45	bű	1	A	14	11	15	6,4
280	2517	0,3	45	bű	1	A	14	11	15	7,1

**b = 50**

Átmérő d (mm)	Szorító	h	Agy		Kialakítás	Típus	S	T	U	Tömeg (kg)
			Hossz (mm)	Pozíció						
100	1610	0,3	26	bű	2	D	-	-	32	3,0
106	1610	0,3	26	bű	2	D	-	-	32	3,0
112	2012	0,3	32	bű	2	D	-	-	26	3,2
118	2012	0,3	32	bű	2	D	-	-	26	3,2
125	2012	0,3	32	bű	2	D	-	-	26	3,5
132	2012	0,3	32	bű	2	D	-	-	26	3,5
140	2012	0,3	32	bű	2	D	-	-	26	3,7
150	2012	0,3	32	bű	2	D	-	-	26	4,2
160	2012	0,3	32	bű	2	D	8	22	28	4,8
180	2517	0,3	45	bű	2	A	23	12	23	5,8
190	2517	0,3	45	bű	2	A	22	12	24	6,4
200	2517	0,3	45	bű	2	A	23	13	22	6,8
212	2517	0,3	45	bű	2	A	22	14	22	7,0
224	2517	0,3	45	bű	2	A	24	13	21	7,3
236	2517	0,3	45	bű	2	A	23	12	23	7,6
250	2517	0,3	45	bű	2	A	23	12	23	8,1
280	2517	0,3	45	bű	2	A	22	15	21	9,2
300	3020	0,3	45	bű	2	A	21	13	24	11,0